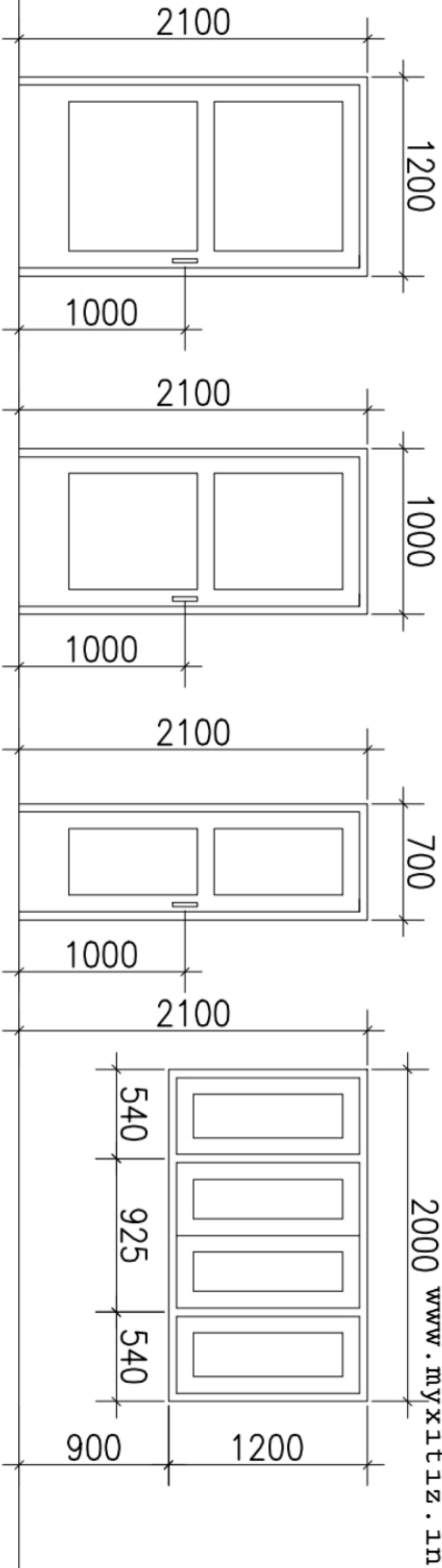


## DOOR / WINDOW SCHEDULE

	<b>SILL LEVEL</b>	<b>HEIGHT</b>	<b>WIDTH</b>
<b>D1</b>	<b>00</b>	<b>2100</b>	<b>1200</b>
<b>D2</b>	<b>00</b>	<b>2100</b>	<b>1000</b>
<b>D3</b>	<b>00</b>	<b>2100</b>	<b>750</b>
<b>DW</b>	<b>00/900</b>	<b>1200/2100</b>	<b>600/750</b>
<b>W1</b>	<b>900</b>	<b>1200</b>	<b>2000</b>
<b>W2</b>	<b>900</b>	<b>1200</b>	<b>1800</b>
<b>W3</b>	<b>900</b>	<b>1200</b>	<b>1200</b>
<b>W4</b>	<b>1150</b>	<b>1200</b>	<b>1200</b>
<b>W5</b>	<b>900</b>	<b>1200</b>	<b>1000</b>
<b>W6</b>	<b>900</b>	<b>1200</b>	<b>775</b>
<b>W7</b>	<b>1350</b>	<b>750</b>	<b>600</b>

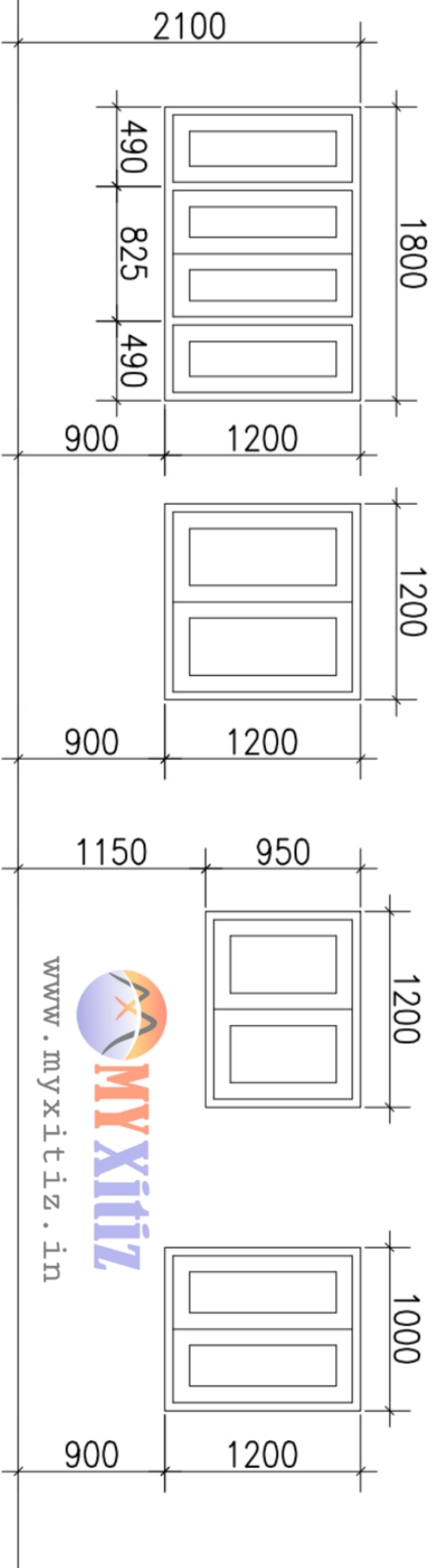


**D1**  
**1 NOS. MAIN**  
**ENTERANCE**

**D2**  
**3 NOS. BED**  
**ROOM**

**D2**  
**2 NOS. TOILET**  
**& BATH**

**W1**  
**3 NOS. DRAWING**  
**ROOM**



**W2**

**W3**

**W4**

**W4**

**1 NOS. M. BED ROOM**

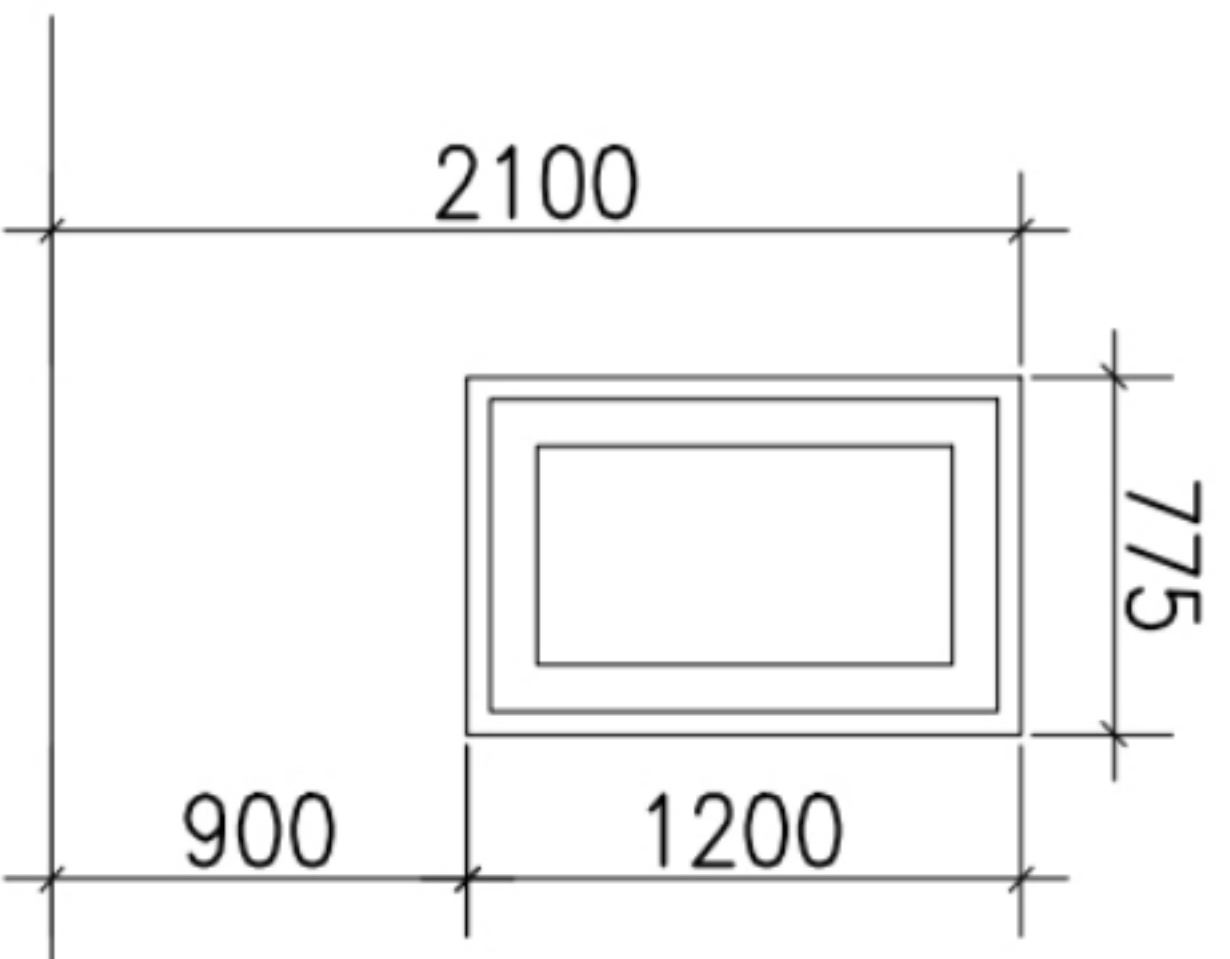
**1 NOS. BED ROOM NO. 3**

**1 NOS. KITCHEN**

**1 NOS. BEDROOM NO. 2**

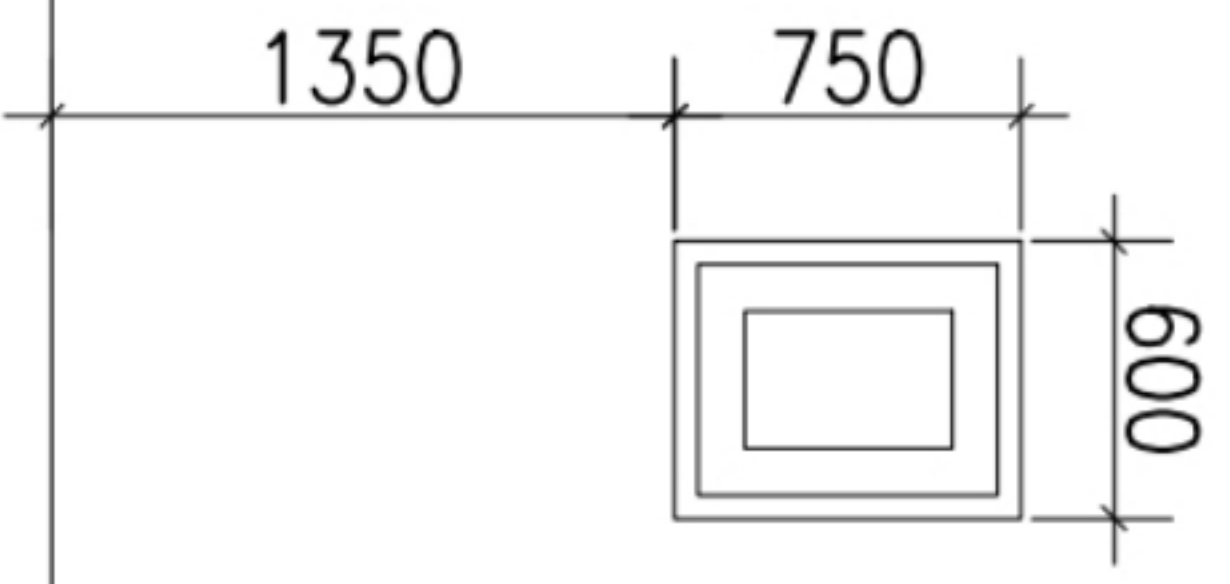
**1 NOS. MAIN  
ENTERANCE**

**W6**



**1 NOS. TOILET**

**W7**



**1 NOS. LAUNDRY**

**DW**

